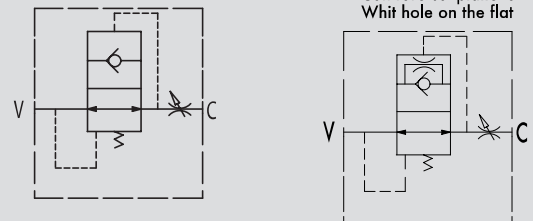


# VALVOLE UNIDIREZIONALI CON BLOCCO AUTOMATICO (PARACADUTE)

TIPO / TYPE  
**VUBA**



SCHEMA IDRAULICO  
HYDRAULIC DIAGRAM



## HOSE BURST VALVES CARTRIDGE

### IMPIEGO:

Valvole utilizzate per prevenire la discesa incontrollata dell'attuatore in caso di rottura della tubazione. All'improvviso aumentare della portata (flusso di reazione) la valvola entra in funzione chiudendo il flusso.

### MATERIALI E CARATTERISTICHE:

Corpo: acciaio, brunito.

### MONTAGGIO:

Avvitare la valvole nell'apposita cavità collegando V all'alimentazione e C all'attuatore. Se ne consiglia l'uso con una valvola di regolazione flusso.

### A RICHIESTA:

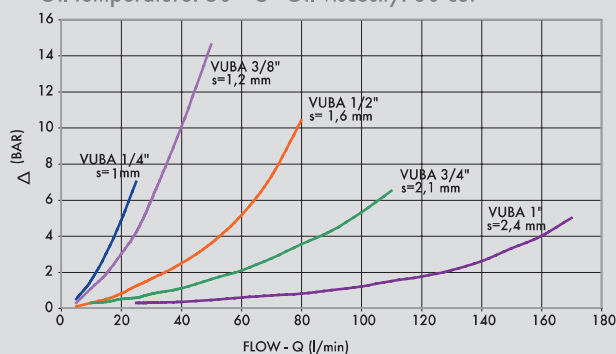
- Regolazioni personalizzate (è consigliata una taratura tale che il flusso corrispondente sia almeno 1,5 volte superiore al flusso dell'impianto): specificare la portata (l/min) o la distanza S (mm) tra piattello e valvola.
- Con foro sul piattello (CODICE/F, specificando la dimensione del foro) per la discesa lenta del carico a valvola chiusa
- Valvole complete di manicotto maschio-femmina o femmina-femmina per il montaggio in linea vicino all'attuatore.

### PERDITE DI CARICO

#### PRESSURE DROPS CURVE

Temperatura olio: 50 °C - Viscosità olio: 30 cSt

Oil temperature: 50 °C - Oil viscosity: 30 cSt



### USE AND OPERATION:

These valves are used to prevent uncontrolled descent of a load in case of hose failure. When it exceeds the valve setting (reaction flow), the valve block the flow.

### MATERIALS AND FEATURES:

Body: steel, burnished

### APPLICATIONS:

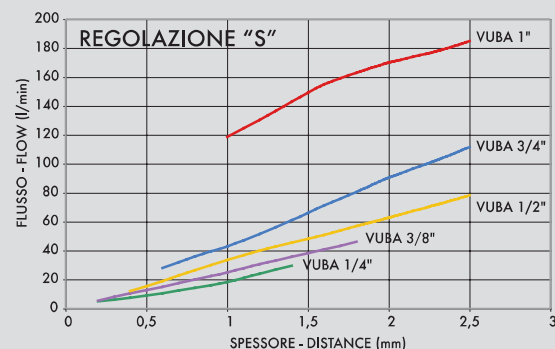
Screw in the valve connecting V to the pressure flow and C to the actuator. The use together with a flow control valve is recommended.

### ON REQUEST:

- Preset hose bursts available (the reaction flow should be set 1,5 times more than the rate flow of the system). Please specify flow (lit/min) or distance S (mm) from the flat to the valve
- Hole on the flat (CODICE/F, please specify hole dimension) for a slow load descent with closed valve
- Valve completes with male-female or female-female thread body for in line mounting by the actuator.

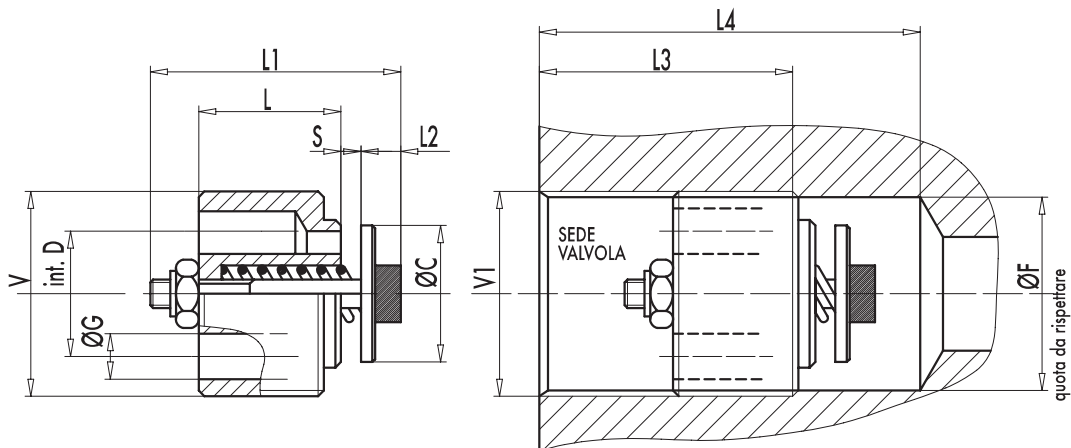
### FLUSSO/SPESSORE

#### FLOW/DISTANCE



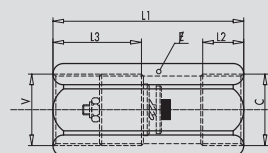


CODICE CODE	SIGLA TYPE	PORTATA MAX MAX FLOW Lt. / min	PRESSIONE MAX MAX PRESSURE Bar
<b>V0770</b>	VUBA 1/4"	20	350
<b>V0780</b>	VUBA 3/8"	50	350
<b>V0790</b>	VUBA 1/2"	80	350
<b>V0800</b>	VUBA 3/4"	140	350
<b>V0810</b>	VUBA 1"	180	350

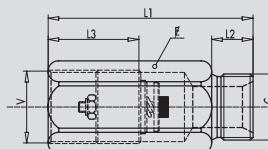


CODICE CODE	SIGLA TYPE	V-V1 GAS	L mm	L1 mm	L2 mm	L3 mm	L4 mm	ØC mm	ØG mm	ØF mm	ØD(i) mm	S mm	PESO WEIGHT kg
<b>V0770</b>	VUBA 1/4"	G1/4"	8	18	5	28	35	9,5	2,5	11,75	8	1,0	0,006
<b>V0780</b>	VUBA 3/8"	G3/8"	10,5	23	5	31	40	12,5	3,5	15,2	10,5	1,2	0,012
<b>V0790</b>	VUBA 1/2"	G1/2"	13	29	5	33	43	15	4,5	19	12,5	1,6	0,024
<b>V0800</b>	VUBA 3/4"	G3/4"	18	34	7	40	53	18,5	6	24,5	16	2,1	0,048
<b>V0810</b>	VUBA 1"	G1"	20	40	8	43	66	25	7	30,5	19	2,8	0,098

CODICE CODE	SIGLA TYPE	V-C GAS	L1 mm	L2 mm	L3 mm	Ø mm	PESO WEIGHT kg
<b>V0771</b>	VUBA 1/4"+MFF	G1/4"	50	16	28	19	0,072
<b>V0781</b>	VUBA 3/8"+MFF	G3/8"	58	17	31	24	0,132
<b>V0791</b>	VUBA 1/2"+MFF	G1/2"	62	18	33	27	0,146
<b>V0801</b>	VUBA 3/4"+MFF	G3/4"	75	21	40	32	0,220
<b>V0811</b>	VUBA 1"+MFF	G1"	85	26	43	41	0,452
<b>V0772</b>	VUBA 1/4"+MMF	G1/4"	50	12	28	19	0,064
<b>V0782</b>	VUBA 3/8"+MMF	G3/8"	58	13	31	24	0,120
<b>V0792</b>	VUBA 1/2"+MMF	G1/2"	62	14	33	27	0,140
<b>V0802</b>	VUBA 3/4"+MMF	G3/4"	75	16	40	32	0,228
<b>V0812</b>	VUBA 1"+MMF	G1"	85	19	43	41	0,456



TIPO / TYPE  
**MFF**



TIPO / TYPE  
**MMF**